



Нагреватель на сжиженном газе

Инструкция по эксплуатации

Модели:

DLT – TT15S (Пропан, 3800 кКал/ч)

DLT – TT15P (Пропан, 3800 кКал/ч)

DLT – TT30S (Пропан, 7600 кКал/ч)

DLT – TT30P (Пропан, 7600 кКал/ч)



**ВНИМАНИЕ: ПРОЧИТАЙТЕ ДО КОНЦА И ПРИМИТЕ К СВЕДЕНИЮ!
НЕ СОБЛЮДЕНИЕ ТРЕБОВАНИЙ ДАННОЙ ИНСТРУКЦИИ МОЖЕТ
ПОВЛЕЧЬ СЕРЬЕЗНЫЕ ПОСЛЕДСТВИЯ!**

**ДАННОЕ УСТРОЙСТВО ЯВЛЯЕТСЯ ИСТОЧНИКОМ
ПОВЫШЕННОЙ ОПАСНОСТИ!**

**ЭТО НЕ ШУТКА! НЕПРАВИЛЬНОЕ ИСПОЛЬЗОВАНИЕ
ДАННОГО НАГРЕВАТЕЛЯ МОЖЕТ ПРИВЕСТИ К ТЯЖКИМ
ПОСЛЕДСТВИЯМ — ВЗРЫВУ, ПОЖАРУ, ТЯЖЕЛЫМ ОЖОГАМ
И ДАЖЕ СМЕРТИ!**

**Данная инструкция по эксплуатации должна всегда
храниться с нагревателем.**

СОДЕРЖАНИЕ

1.	Информация о безопасном использовании	4
2.	Описание нагревателя	5
3.	Подготовка к работе	7
4.	Подключение к газовому баллону	9
5.	Поджиг газа	11
6.	Выключение нагревателя	12
7.	Гарантийные обязательства	13

1. Информация о безопасном использовании.



ВНИМАНИЕ! ЗАПРЕЩЕНО ПРОПУСКАТЬ ПРИ ЧТЕНИИ!

1.1. Внимательно и полностью прочтите и примите к сведению данное «Руководство пользователя» перед сборкой, пуском или обслуживанием нагревателя. Неправильное использование данного нагревателя может привести к серьезным травмам или к смерти вследствие ожогов, пожара, взрыва, или отравления угарным газом.

1.2. Пользоваться данным нагревателем разрешается только людям, способным прочитать и понять информацию, содержащуюся в данном руководстве. Не допускайте к нагревателю детей! Не позволяйте кому-либо пользоваться данным нагревателем, не прочитав полностью данное руководство пользователя!

1.3. Пользователю ЗАПРЕЩАЕТСЯ самостоятельно ремонтировать нагреватель. Еще раз повторяем, ремонт нагревателя должен осуществляться ТОЛЬКО в сервисном центре.

1.4. Пользователю ЗАПРЕЩАЕТСЯ самостоятельно вносить в конструкцию нагревателя какие-либо изменения!

1.5. При работе с устройством строго придерживайтесь указаний, приведенных в данном руководстве. В противном случае, Производитель (Продавец) не гарантирует правильной работы устройства и не отвечает за возникшие последствия и причиненный вред имуществу и/или здоровью.



ВНИМАНИЕ! ОПАСНОСТЬ ОТРАВЛЕНИЯ УГАРНЫМ ГАЗОМ!

1.6. Используйте данный нагреватель только в хорошо вентилируемых помещениях либо на открытом воздухе. При использовании нагревателя в помещениях, обеспечьте достаточный приток свежего воздуха.

1.7. Люди, имеющие проблемы с дыхательной системой, должны проконсультироваться у лечащего врача перед использованием нагревателя.

Отравление угарным газом: Первые признаки отравления угарным газом (окисью углерода - CO) напоминают симптомы гриппа - головная боль, головокружение и/или тошнота. Если у вас появились такие признаки, то немедленно впустите свежий воздух или покиньте помещение! Некоторые люди более других чувствительны к угарному газу. Это беременные женщины, люди с болезнями сердца и легких, а также с малокровием, люди, находящиеся под воздействием алкоголя и люди, находящиеся на больших высотах над уровнем моря.

НИКОГДА не используйте данный нагреватель в жилых помещениях.



ВНИМАНИЕ! РИСК ОЖЁГОВ, ВЗРЫВА, ПОЖАРА!

1.8. Нагреватель предназначен для работы с бытовыми газовыми баллонами с надписью «ПРОПАН» и ни с какими другими!

1.9. НЕ подключайте данный нагреватель к газовым трубам в жилых

домах и другим источникам газа! Только к бытовому газовому баллону с надписью «ПРОПАН».

1.10. НИКОГДА не используйте нагреватель в помещениях с возможностью концентрации взрывоопасных паров и взвесей.

1.11. Данное устройство ОЧЕНЬ СИЛЬНО НАГРЕВАЕТСЯ в процессе работы и остается ОЧЕНЬ ГОРЯЧИМ долгое время после останова. Размещайте нагреватель как можно дальше (не ближе 5 метров) от легковоспламеняющихся материалов.

1.12. Перед запуском нагревателя (розжигом пламени) необходимо проверить на наличие утечек все соединения (с помощью мыльного раствора). Все утечки должны быть устранены до пуска нагревателя.

1.13. Данное руководство пользователя не может предусмотреть все возможные нештатные ситуации, которые могут возникнуть в процессе эксплуатации данного нагревателя. Пользователь должен самостоятельно следить за соблюдением техники безопасности и руководствоваться здравым смыслом при работе с нагревателем.

Если у Вас возникли какие-либо вопросы относительно использования нагревателя, пожалуйста, свяжитесь с Продавцом, либо с сервисным центром (г. Новосибирск, тел. (383) 243-11-11). Данное руководство пользователя является неотъемлемой частью нагревателя и должно всегда храниться с нагревателем.

1.14. Неиспользуемые баллоны со сжиженным газом должны храниться отдельно от работающего нагревателя в проветриваемом помещении.

ЕСЛИ ВЫ ПОЧУВСТВОВАЛИ ЗАПАХ ГАЗА:

Ни в коем случае не пытайтесь разжечь огонь;

Перекройте подачу газа к нагревателю;

Погасите все источники открытого пламени;

Проветрите помещение.

Ремонт данного нагревателя пользователем запрещен! Ремонт должен производиться только в сервисном центре квалифицированным персоналом.

2. Описание нагревателя.

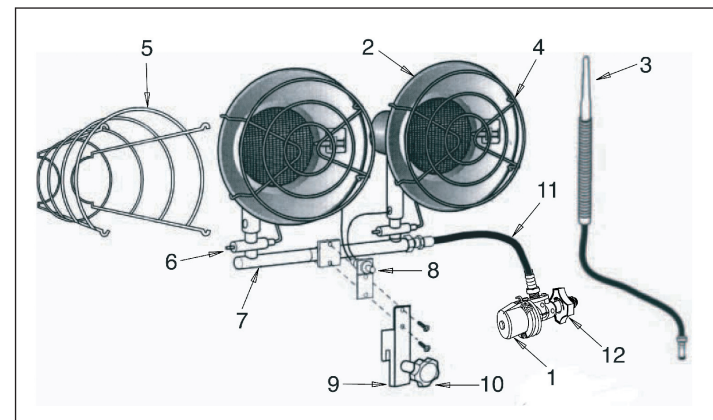


рис.1. Названия частей нагревателя

2.1. Нагреватель (рис.1.) состоит из регулятора подачи газа (1), гибкого шланга (11), газопровода (7), автоматического клапана (6), термопары (3) и камеры сгорания (2). Подача газа в камеру сгорания контролируется регулятором (1), с помощью которого можно менять мощность нагревателя. Газ, поступающий по гибкому шлангу, проходит через автоматический клапан, далее, поднимаясь по газопроводу, смешивается с воздухом, поступающим через боковое отверстие в газопроводе, и образует топливную смесь. Топливная смесь сгорает в камере сгорания, вследствие чего, камера сгорания, разогреваясь, начинает излучать инфракрасные волны и нагревать окружающие предметы.

2.2. Контроль горения осуществляется с помощью автоматического клапана и термопары. Как только огонь в камере сгорания погас, резко падает термо-ЭДС, вырабатываемая термопарой и автоматический клапан перекрывает подачу газа в камеру сгорания. Для последующей подачи газа необходимо нажать на клапан вручную.

Таблица 1. Технические характеристики

Модель	Максимальная производительность, кКал/ч	Поджиг	Время работы от стандартного баллона 27 л при максимальной мощности, час	Вес, кг	Размеры упаковки, мм
DLT-TT15S	3800 (4.4 кВт)	Спичкой	50	1,5	228*203*285
DLT-TT15P	3800 (4.4 кВт)	Пьезо	50	1,5	228*203*285
DLT-TT30P	3800 (8.8 кВт)	Пьезо	25	3,0	460*155*328
DLT-TT30S	7600 (8.8 кВт)	Спичкой	25	3,0	460*155*328

№	Описание	Артикул			
		DLT-TT15S	DLT-TT15P	DLT-TT30S	DLT-TT30P
1	Регулятор подачи газа	TR0002XA	TR0002XA	TR0002XB	TR0002XB
2	Камера сгорания	TT0004XA	TT0004XB	TT0004XA	TT0004XB
3	Термопара	DSA01F	DSA01F	DSA01F	DSA01F
4	Защитная решетка передняя	TT0014XX	TT0014XX	TT0014XX	TT0014XX
5	Защитная решетка задняя	TT0011XX	TT0011XX	TT0011XX	TT0011XX
6	Автоматический защитный клапан	TT0002XX	TT0002XX	TT0002XX	TT0002XX
7	Газопровод	-	-	TT0022XX	TT0022XX
8	Пьезоэлектрический поджиг	-	TT0033XA	-	TT0033XB
9	Кронштейн	-	-	TT0026XX	TT0026XX
10	Монтажный болт	-	-	TT0027XX	TT0027XX
11	Гибкий шланг	-	-	TT0031XX	TT0031XX
12	Накидная гайка	TR0016XX	TR0016XX	TR0016XX	TR0016XX

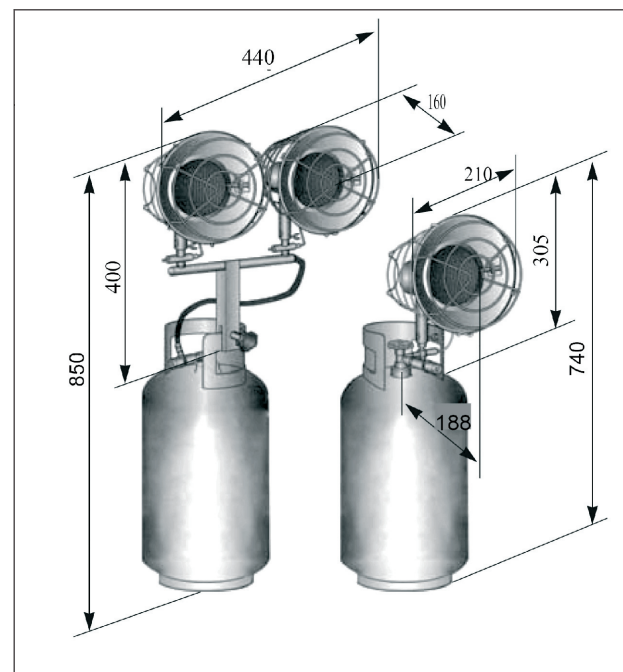


Рис. 2. Внешние размеры нагревателей в собранном виде.

3. Подготовка к работе.



ВНИМАНИЕ! ЗАПРЕЩЕНО ПРОПУСКАТЬ ПРИ ЧТЕНИИ!

Важная информация о безопасном использовании

Данный нагреватель является инфракрасным нагревателем прямого нагрева. Это означает, что все продукты сгорания сжиженного газа выделяются в нагреваемое помещение. Хотя сжиженный газ является экологически чистым топливом и практически полностью сгорает при работе нагревателя, в помещении выделяется небольшое количество окиси углерода. Окись углерода (угарный газ) является ядовитым веществом. Скапливаясь в помещении при отсутствии достаточной вентиляции, он может вызывать у людей отравления, в том числе с летальным исходом. Первые признаки отравления угарным газом (окисью углерода) напоминают симптомы гриппа - головная боль, головокружение и/или тошнота. Если у вас появились такие признаки - немедленно впусите свежий воздух или покиньте помещение! Некоторые люди более других чувствительны к угарному газу. Это беременные женщины, люди с болезнями сердца и легких, а также с малокровием, люди, находящиеся под воздействием

алкоголя и люди, находящиеся на больших высотах над уровнем моря.

НЕ ИСПОЛЬЗУЙТЕ НАГРЕВАТЕЛЬ В ЖИЛЫХ ЛИБО ПЛОХО ВЕНТИЛИРУЕМЫХ ПОМЕЩЕНИЯХ, А ТАКЖЕ ВО ВРЕМЯ СНА.

3.1. Перед каждым использованием проверяйте нагреватель на повреждения. Если Вы заметили какие-либо, даже незначительные, по вашему мнению повреждения, **НЕ ПОЛЬЗУЙТЕСЬ** нагревателем. Свяжитесь с сервисным центром.

3.2. Не пользуйтесь нагревателем в движущемся транспорте.

3.3. Не оставляйте работающий нагреватель без присмотра. Не используйте его во время сна! Не допускайте к нагревателю детей и животных.

3.4. Данный нагреватель выделяет при работе угарный газ (окись углерода), который может привести к отравлению и даже смерти! Не используйте нагреватель в жилых и замкнутых помещениях.

3.5. Минимальные расстояния от нагревателя до других предметов:

Сверху и спереди >1.5 м.

Сзади и с боковых сторон > 1 м.

3.6. Перед присоединением нагревателя к газовому баллону убедитесь, что в помещении либо по близости нет открытого пламени, раскаленных предметов и/или источника искр. Поверните регулятор газа на нагревателе в положение «OFF» («ЗАКРЫТО»).

3.7. Перед каждым использованием проверяйте все соединения нагревателя на предмет утечки. Не пользуйтесь для данной проверки открытым огнем. Для проверки нанесите на все соединения и сочленения мыльный раствор. Если Вы заметите пузырьки, это значит соединение не герметично. Закройте подачу газа и исправьте! Между накидной гайкой и вентиляем газового баллона должна находиться резиновая уплотняющая шайба.

3.8. Нагреватель, подсоединенный к газовому баллону, должен находиться строго вертикально! **ЗАПРЕЩЕНО** закреплять нагреватель на газовом баллоне горизонтально либо под углом! Это может привести к нагреву газового баллона и его взрыву!

3.9. Не пользуйтесь нагревателем в подвале либо ниже уровня пола, в естественных углублениях в земле и т.п. Газ пропан тяжелее воздуха и при возникновении утечки газ будет скапливаться в самом низком месте и образовывать в смеси с воздухом взрывоопасную смесь. Если вы почувствовали запах газа, закройте вентиль на газовом баллоне, погасите все источники открытого пламени и проветрите помещение. Не пользуйтесь в это время открытым огнем, не зажигайте свет, не курите! Найдите и устраните причину утечки газа перед дальнейшим использованием нагревателя.

3.10. Не перемещайте работающий нагреватель!

3.11. После каждого использования отключайте нагреватель от газового баллона. Газовый баллон должен храниться только вне помещения в хорошо

вентилируемом месте, вдали от открытого огня и прямых солнечных лучей.

3.12. Перед каждым использованием нагревателя проверяйте вентиль, накидную гайку и резиновую прокладку на отсутствие повреждения и загрязнений.

3.13. Не пытайтесь зажечь газ в одной камере сгорания, используя вторую камеру сгорания. Используйте каждый раз новую спичку, чтобы зажечь газ в другой камере сгорания (для моделей с двумя камерами сгорания DLT-ТТ30).

3.14. Никогда не направляйте камеры сгорания друг на друга (для оделей с двумя камерами сгорания DLT-ТТ30).

3.15. Не закрывайте отверстие для смешивания газа и воздуха, не снимайте камеру сгорания с посадочного места.

3.16. Камера сгорания очень сильно нагревается во время работы. Выполняйте любые регулировки положения до поджига.

3.17. Запрещено пользоваться неисправным либо поврежденным нагревателем. Запрещено вносить какие-либо изменения в конструкцию нагревателя!

3.18. В холодное время года текучесть сжиженного газа резко уменьшается. Перед использованием отогрейте газовый баллон в теплом помещении.

4. Подключение нагревателя к газовому баллону.

Полностью прочтите и примите к сведению всю информацию.

4.1. Установите нагреватель на стандартный бытовой газовый баллон с надписью «ПРОПАН» со стандартным вентиляем ВБ-2М (5,12,27,50 л) согласно рис.2 и закрепите с помощью монтажного болта. Нагреватель должен быть установлен строго вертикально, регулятор подачи газа должен находиться сбоку либо сзади от направления излучения тепла камерой сгорания. Монтажный болт должен находиться снаружи.

4.2. Для моделей с пьезо-поджигом (DLT-ТТ15P, DLT-ТТ30P) подключите провода от пьезоэлектрического преобразователя к соответствующим разъемам в камере сгорания (см. рис.3). Обратите внимание, правый и левый кабели различаются.

4.3. При первом использовании нагревателя подсоедините гибкий шланг подачи газа от регулятора к входному отверстию газопровода и затяните с помощью газового ключа (рис.4). В дальнейшем это соединение разъединять не нужно.

4.4. Убедитесь, что регулятор подачи газа находится в положении «OFF» («ЗАКРЫТО»). Убедитесь, что в накидной гайке установлена резиновая уплотняющая шайба.

4.5. Подсоедините шланг подачи газа к вентилю на баллоне и закрутите ручную накидную гайку до упора (против часовой стрелки). Затем, подтяните соединение с помощью гаечного ключа с таким усилием, чтобы плотно прижать резиновую прокладку. Не перетягивайте слишком сильно,

чтобы не повредить прокладку.

4.6. Медленно откройте вентиль на газовом баллоне.

4.7. Проверьте резьбовое соединение на предмет утечки газа с помощью мыльного раствора. Если вы заметили пузырьки газа, немедленно перекройте вентиль подачи газа и устраните течь (протяните соединение, проверьте равномерность прилегания резиновой шайбы и отсутствие посторонних предметов между прокладкой, вентилем и накидной гайкой).



ВНИМАНИЕ!

Никогда не используйте для поиска утечек газа открытый огонь!



ВНИМАНИЕ! Регулятор подачи газа и вентиль баллона должны всегда находиться сбоку либо сзади от направления излучения тепла камерой сгорания!

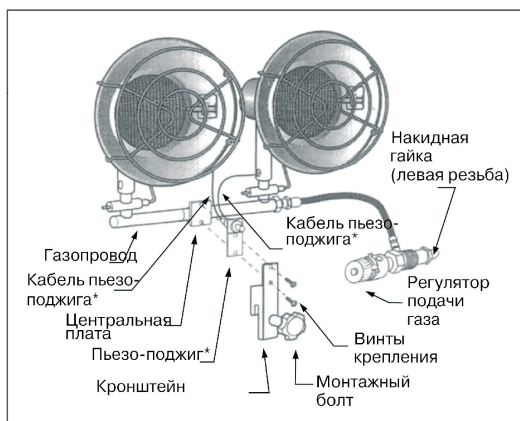


Рис.3. Внешний вид нагревателя. Звездочкой обозначены элементы, присутствующие у моделей с пьезо-поджигом.

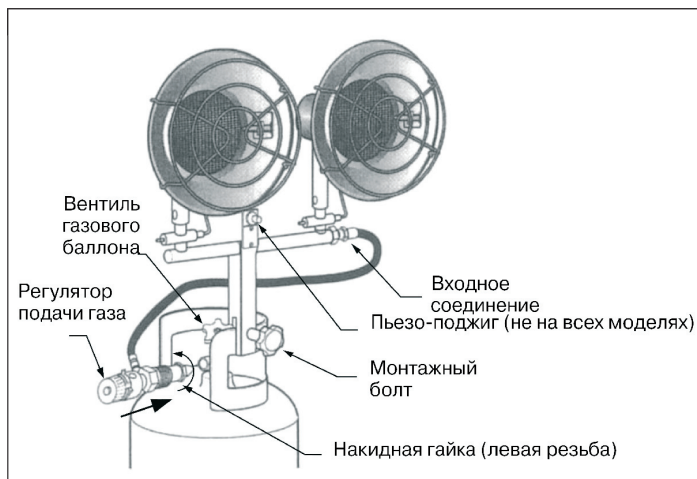


Рис.4. Внешний вид нагревателя, установленного на газовом баллоне.



ВНИМАНИЕ! Запрещено использовать нагреватель в жилых помещениях и движущихся транспортных средствах.

Газ пропан тяжелее воздуха. При возникновении утечки, пропан скапливается на уровне пола либо в естественных углублениях рельефа местности и может создать взрывоопасную смесь с воздухом. Перед каждым использованием нагревателя обязательно проверяйте все соединения на предмет утечки газа с помощью нанесения мыльного раствора. Пузырьки газа укажут место утечки. До устранения утечки не пользуйтесь открытым огнем, не зажигайте свет, не курите.



ВНИМАНИЕ! При поджиге газа стойте сбоку либо позади от камеры сгорания, держите руку с зажженной спичкой сбоку от камеры сгорания, а не перед ней. При поджиге газа возможна вспышка. Запрещено находиться перед камерой сгорания либо над ней. Опасность ожогов!

5. Поджиг газа.



ВНИМАНИЕ! Опасность ожогов! Не допускайте к работающему нагревателю детей и домашних животных!



ВНИМАНИЕ! Не пользуйтесь нагревателем в помещениях с возможностью концентрации взрывоопасных паров и взвесей! Например, мукомольное производство, деревообрабатывающее производство, угольная пыль, помещения для зарядки аккумуляторных батарей, образование метана при гниении и т.п.



ВНИМАНИЕ! Не перекрывайте отверстие для смешивания газа и воздуха (рис.5).



ВНИМАНИЕ! Перед поджигом газа убедитесь, что поблизости нет источников открытого пламени и источника искр. Открывайте вентиль газового баллона полностью (против часовой стрелки до упора).

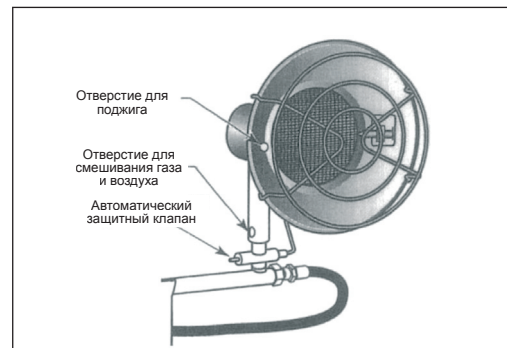


Рис.5. К описанию последовательности действий при поджиге газа.

5.1. Откройте вентиль на газовом баллоне. Проверьте соединение на предмет утечки газа с помощью мыльного раствора. Если вы заметили пузырьки – немедленно закройте вентиль на газовом баллоне и устраните утечку. Между газовым вентилем и шлангом нагревателя должна находиться резиновая уплотняющая шайба.

5.2. При отсутствии утечек – откройте вентиль на газовом баллоне, поверните регулятор нагревателя в положение «Н1» («Максимум»).



ВНИМАНИЕ! При воспламенении газа возможна вспышка небольшого объема газа, скопившегося рядом с камерой сгорания. Стойте сбоку или сзади от нагревателя. Держите руку с зажженной спичкой сбоку от камеры сгорания, а не перед ней.

5.3. Поднесите зажженную спичку к отверстию в отражателе камеры сгорания с надписью «Lit Here» («Поджигать здесь»). Стойте сбоку либо сзади от нагревателя. Держите руку сбоку от камеры сгорания.



ВНИМАНИЕ! Не подносите зажженную спичку к отверстию смешивания газа с воздухом (рис.5).

5.4. Другой рукой нажмите на клапан подачи газа (защитный клапан, рис.5) и удерживайте в нажатом положении, пока газ не загорится. Не нажимайте на клапан, пока не зажгли спичку. После воспламенения газа удерживайте клапан в нажатом состоянии 10-15 секунд.

5.5. Для моделей с пьезоэлектрическим поджигом: нажмите на клапан подачи газа (защитный клапан, рис.5) и удерживайте в нажатом положении. Одновременно с этим, нажимайте на кнопку пьезоэлектрического поджига (несколько раз) пока газ не воспламенится.

5.6. Если газ не загорелся в течение 30 секунд – закройте регулятор нагревателя (положение «OFF»), ПОДОЖДИТЕ ДВЕ минуты, чтобы газ рассеялся, затем повторите попытку.

5.7. Не пытайтесь зажечь газ в одной камере сгорания, используя вторую камеру сгорания. Используйте каждый раз новую спичку, чтобы зажечь газ в другой камере сгорания.

5.8. Если вы не смогли поджечь газ в течение нескольких попыток, возможно вы используете сжиженный газ плохого качества либо текучесть газа слишком мала из-за низкой температуры воздуха. НЕ ПЫТАЙТЕСЬ самостоятельно отремонтировать нагреватель! ЭТО КАТЕГОРИЧЕСКИ ЗАПРЕЩЕНО! Обратитесь в сервисный центр. Адрес указан в инструкции по эксплуатации.

5.9. Когда камера сгорания достаточно прогреется, отрегулируйте мощность нагревателя, поворачивая регулятор

6. Выключение нагревателя.

6.1. Закройте вентиль на газовом баллоне, поворачивая его по часовой стрелке до упора.

6.2. Поверните регулятор подачи газа по часовой стрелке в положение «OFF» («ЗАКРЫТО»). Дождитесь, пока нагреватель остынет.

6.3. Отсоедините нагреватель от газового баллона. Храните газовый баллон вне жилого помещения в хорошо вентилируемом месте.

Гарантийные условия.

Уважаемый покупатель!

Благодарим Вас за покупку! Убедительно просим Вас внимательно изучить документацию, прилагаемую к изделию и проверить правильность заполнения гарантийного талона. Во избежание ненужных проблем, прежде чем приступить к использованию, внимательно ознакомьтесь с Инструкцией по эксплуатации. В случае возникновения вопросов, связанных с установкой или эксплуатацией приобретенного у нас изделия, настоятельно рекомендуем обратиться за консультацией к нашим специалистам. При необходимости ремонта изделия в гарантийный период обратитесь к продавцу, у которого Вы его приобрели.

Гарантийный период составляет 12 месяцев с момента продажи. Требования потребителя, соответствующие законодательству РФ, могут быть предъявлены в течение 12 месяцев со дня начала действия гарантийного срока, который исчисляется со дня продажи. Для подтверждения покупки оборудования в случае гарантийного ремонта или при предъявлении иных, предусмотренных законом требований, необходимо иметь правильно и четко заполненный гарантийный талон с указанием типа оборудования, даты и места покупки.

Настоящая гарантия действительна при предъявлении покупателем оригинала гарантийного талона. Производитель имеет право отказать в бесплатном гарантийном ремонте и замене неисправного изделия, если гарантийный талон не будет представлен или содержащаяся в нем информация будет неполной или неразборчивой, а также, если изменен, стерт, или указан неразборчиво серийный номер изделия. Настоящая гарантия не распространяется на расходные материалы или любые другие части, имеющие естественный ограниченный срок службы, сменные элементы: свечи зажигания, предохранители, аккумуляторные батареи, фильтрующие элементы, лампочки, эксплуатационные жидкости, ручные стартеры веревочного типа и т.п. Гарантия недействительна в следующих случаях:

1. Естественный износ узлов и деталей.
2. Несоблюдение требований Инструкции по эксплуатации;
3. Внесение в конструкцию оборудования изменений, несогласованных с представителем производителя оборудования.
4. Повреждение гарантийных пломб, шлицев; нарушение регулировок гарантийных или регулировочных винтов.
5. Ненадлежащее и несвоевременное техническое обслуживание; техническое обслуживание, установка, ремонт и пуско-наладочные работы, проводимые организациями и персоналом, не имеющими авторизации сервисной службы производителя или продавца изделия, в том числе, не аттестованным или не квалифицированным персоналом.
6. Неправильная эксплуатация:
 - а. Нарушение условий хранения и консервации оборудования (см. инструкцию по эксплуатации);
 - б. Повреждение, износ узлов и деталей из-за проникновения посторонних частиц внутрь установки при неправильном обслуживании фильтров;
 - в. Несоблюдение рекомендуемых режимов работы оборудования.

Изделие: _____
Серийный номер: _____
Продавец: _____
Покупатель: _____
Дата продажи: « ____ » _____ 200 г.

Место печати (штампа) продавца

С гарантийными условиями ознакомлен и согласен. Техническую документацию на русском языке получил. Товар мною осмотрен, работоспособность товара мне продемонстрирована, претензий к внешнему виду и комплектации не имею.

« ____ » _____ 200 г.

ВНИМАНИЕ! В случае проведения пуско-наладочных работ, данная часть гарантийного талона заполняется уполномоченным (аттестованным) лицом, производившим данные работы:

Организация: _____
Должность: _____
ФИО: _____ (_____)

Дата выполнения пуско-наладочных работ: « ____ » _____ 200 г.

ВНИМАНИЕ! Гарантийный талон без подписей и расшифровки подписей продавца, лица, производившего пуско-наладочные работы и покупателя, а также без печати (штампа) продавца недействителен.

Подпись покупателя на настоящем Гарантийном талоне свидетельствует о его согласии с вышеизложенными условиями.

Журнал гарантийных/сервисных работ.

№ п/п	Дата поступления в ремонт/ТО	Дата окончания ремонта/ТО	Описание ремонтных/сервисных работ	Фамилия И.О. Исполнителя



Производитель: ООО «Элекон», 630007, г. Новосибирск. ул. Серебренниковская, 23.

Тел: (383) 243-11-11, www.elekonpower.ru

3023 Изготовитель: «ДЭУ Ливинг Тек, Инк», Сеул, Ю. Корея

